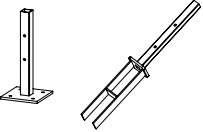


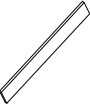
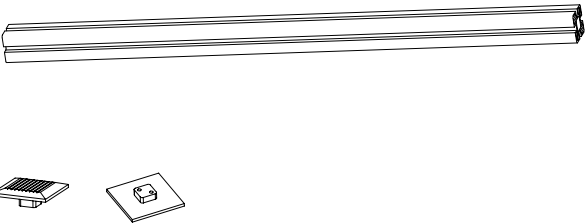




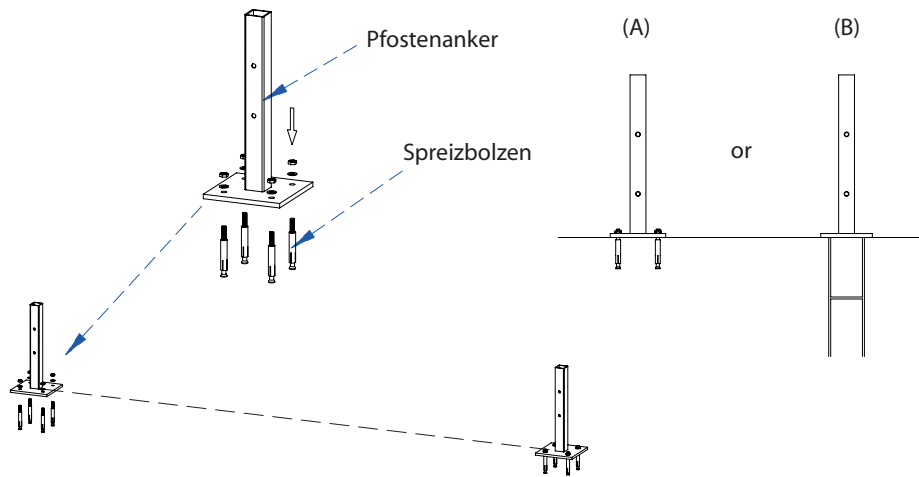


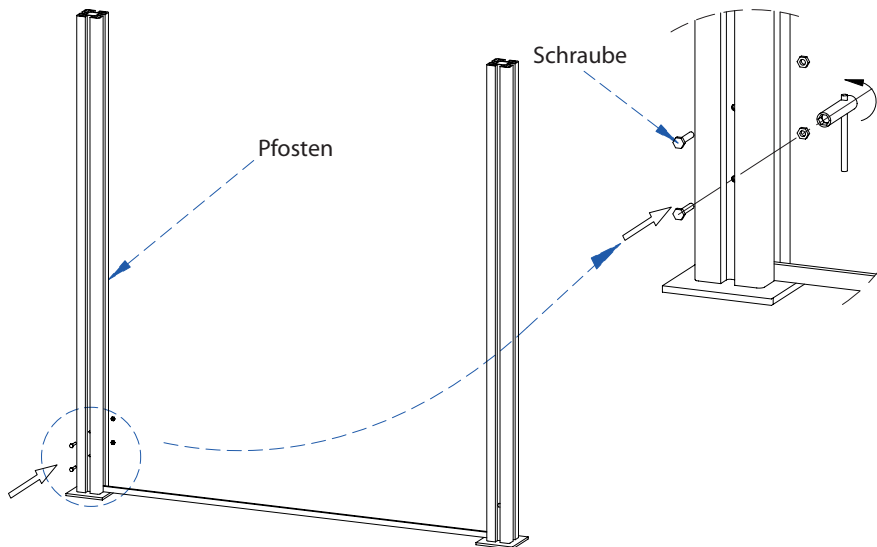
## WPC Zaun „SumatraLine“ Montageanleitung

Stellfuß, Pfosten- anker		Spreizbolzen M6 x 100 (nicht im Lieferumfang enthalten)		Schraube	
Distanzstück 200 mm					
Pfosten mit Abdeckleiste  +  Pfosten- kappe					
Zaunplanke					
Obere Abdeck- leiste					
Untere Abdeck- leiste					
Fixier- schraube					

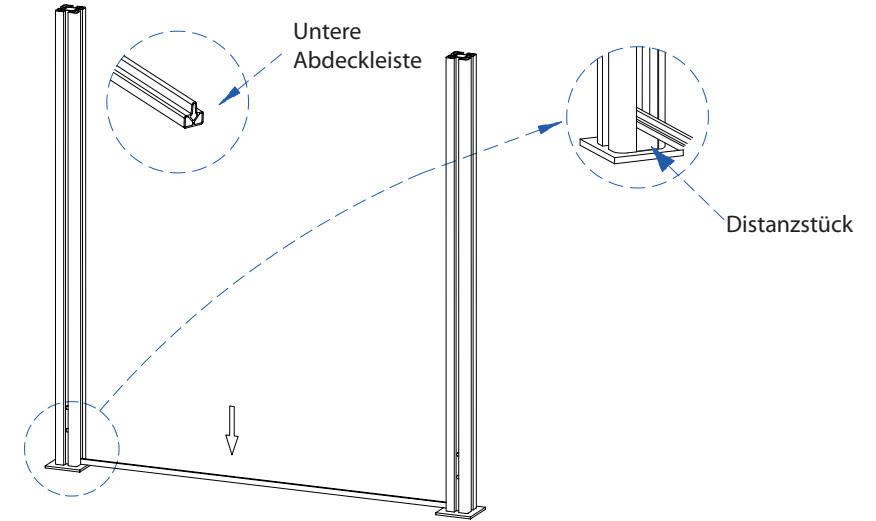
- (A) Die Stellfüße auf ebenen Boden platzieren und mit den Spreizbolzen M6 x 100 am Boden befestigen.  
 (B) Die Pfostenanker (einbetoniert) so auf ebenen Boden platzieren und sicherstellen, dass diese fest verankert sind.



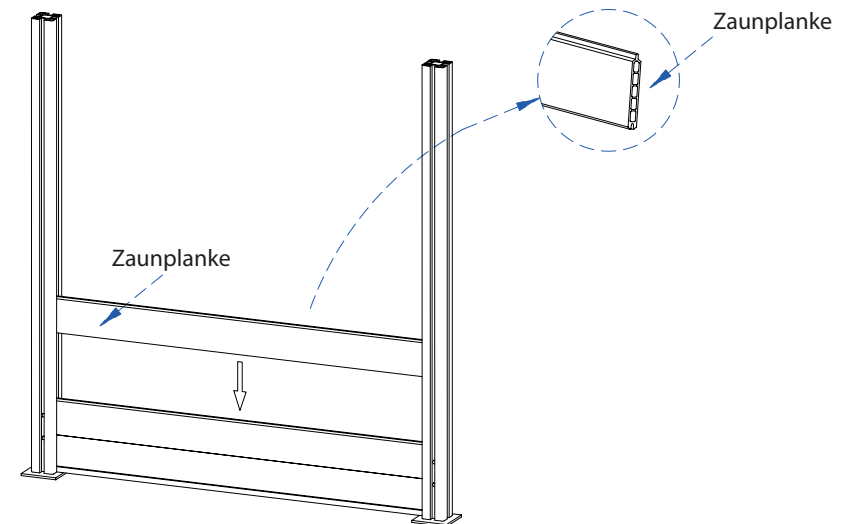
- Stellen Sie sicher, dass die Richtung der Bohrlöcher des Pfostenankers mit denen des Pfostens übereinstimmt. Setzen Sie den Pfosten auf den Pfostenanker und fixieren Sie diesen mit den Schrauben. Achten Sie darauf, dass die Bretter einen Ausdehnungsspielraum von mindestens 1 cm haben.



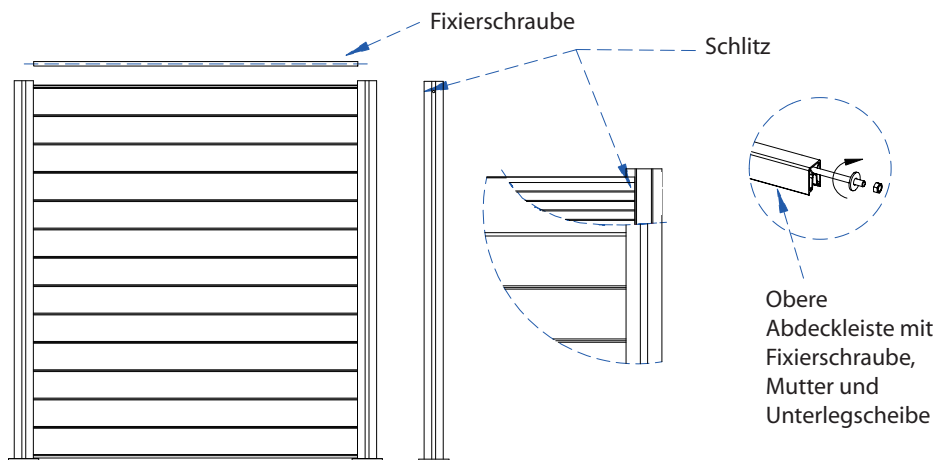
- Kürzen Sie das mitgelieferte Distanzstück auf die von Ihnen benötigte Länge. Schieben Sie das Distanzstück in die Nut des Pfostens bis zur Platte des Pfostenankers. Führen Sie danach die untere Abdeckleiste entlang der Nut des Pfostenankers entlang, bis sie auf dem Distanzstück aufliegt. Wir empfehlen eine Höhe von ca. 3 cm.



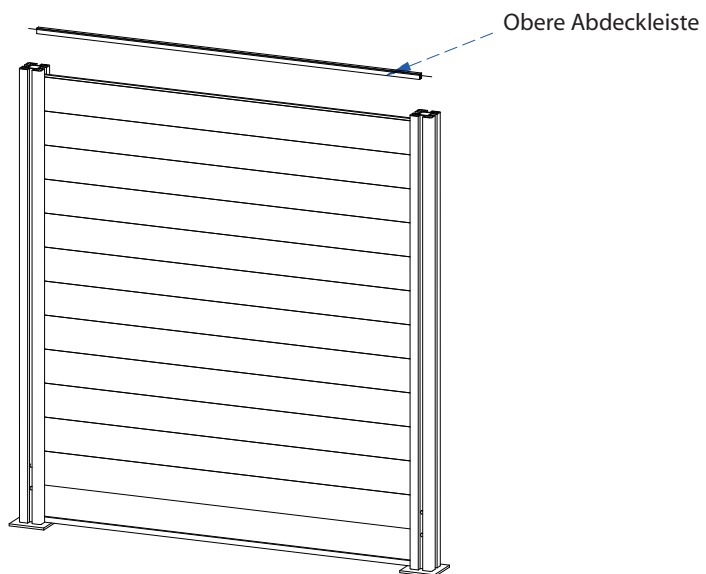
- Schieben Sie nach einander die Zaunplanken entlang der Nut der Pfostenanker nach unten. Die Zaunplanken verbinden sich zusammen und bilden eine Wand. (siehe 4-1)



5. Fahren Sie mit der Befestigung der oberen Abdeckleiste fort. Drehen Sie die Mutter und Unterlegscheibe der Fixierschraube in die Position, in der diese hinter den Schlitz der Pfosten geführt werden können. Führen Sie anschließend die Fixierschraube mit der oberen Abdeckleiste bis zur obersten Zaunplanke und ziehen Sie die Mutter handfest an. (siehe 5-1).



5-1 Beachten Sie hierbei, dass der Abstand von 3 cm zwischen der Oberkante der Abdeckleiste und der Oberkante des Pfostens eingehalten werden sollte, damit die Pfostenkappe vollständig schließt.



7. Setzen Sie zum Schluss jeweils eine Pfostenkappe auf die Pfosten. Wir wünschen Ihnen viel Freude an Ihrem neuen Sichtschutz.

